



Kommunale lystbådehavne

INVESTERINGSPLAN



Foredragsholder: Saeed Ghasemi
Anlæg og Ejendomme

Investeringsplan

Kalvehave Havn

Masnedsund Havn

Bogø Havn

Præstø Havn

Stege Havn

Klintholm Havn

Vordingborg Nordhavn



Investeringsplan

Havn	Løsning	Pris	Politisk	KD	VK	Natura 2000	Bemærkning
Kalvehave Havn		3.740					
A	Bolværk Azobepankevæg mod øst, indre havn	A3- Stenkastning + brostykke 15 m	1.100	-	A.P	-	Ja -
B	Det østre molehovede	B1- Nyt molehoved	1.000	-	A.P	-	Ja -
C	Det vestre molehovede	C2- Nyt molehoved	1.500	-	A.P	-	Ja -
D	De to molehoveder i det vestre havneafsnit	D1- Uden reparation	-	-	-	-	-
E	Spunsen ved Havnekontoret	E1- Ny hammer	90	-	NA	-	-
F	Gangbro i vestre havneafsnit	F1- Reparation af dæk	50	-	NA	-	-
G	Totalrenovering af Kalvehave Havn	G3- Uden reparation	-	-	A.P	-	-
Masnedstrand Havn		5.150					
A	Brostrækning mod nordvest, vest land	A2- Stenkastning + løbbebro	400	-	NA	-	-
B	Øst mole	B1- Spuns ved første strækning omkring løftepunkt + stenskrå	3.900	-	NA	-	-
C	Molehoved øst, Den sydøstre dækmole	C1- Afdækkes med pæle og stenfyld	500	-	NA	-	-
D	Løfteplad/platform med kranbetrykkene 35-85 tons og/eller ny master	D1- Mastekran	350	-	NA	-	-
E	Udvidelse mhp. at skabe ekstra bådepladser	E4- Uden udvidelse	-	-	A.P	-	-
Bogø Havn		4.100					
A	Jordfyldte pier / mole	A1- Ny stålspons + fenderværk	3.400	-	A.P	-	Ja -
B	Øst molehoved	B1- Nyt molehoved	700	-	A.P	-	Ja -
C	Flere bådepladser	C2- Uden bådebro	-	-	A.P	-	Ja -
Præstø Havn		500					
A	Flydebroen (Bro 3)	A1- Fjerne flydebroen	400	-	A.P	-	-
B	Bølgebryder	B3- Uden bølgebryder	-	-	A.P	-	-
C	Kaj-øst indre 60 m spuns	C1- Ny anoder	100	-	NA	-	-
D	Totalrenovering	D2- Uden renovering	-	-	-	-	-
Stege Havn		3.100					
A	Nordøstre ydermole / Bro 1	A3- Flytte molen og broen	3.100	-	A.P	-	-
Klintholm Havn		7.820					
A	Veste piermole inder / yderhavnen	A1- Stenkastningsmole med 2 løbbebroer	3.600	-	T.S	-	-
B	Knast	B1- Molehoved	1.000	-	T.S	-	-
C	Lystbådehavn	C1- Reparation	3.220	-	NA	-	-
D	Spuns ved EnBW	D2- Uden ændring	-	-	-	-	-
E	Totalrenovering af Havn	E5- Uden renovering	-	-	-	-	-
Vordingborg Nordhavn		1.500					
A	Bolværk Azobepankevæg ved Kaj Øst	A1- Ny spuns	1.500	-	-	-	-
B	Bolværk Azobepankevæg ved Kaj Vest	B3- Uden renovering	-	-	-	-	-
C	Pakhuset og restauranter	C2- Uden renovering	-	-	-	-	-
I alt			25.910.000		27.464.600,00		

Investeringsplan - Kalvehave Havn

Kalvehave Havn	Løsning	Pris	Politisk	KD	VK	Natura 2000	Bemærkning
A	Bolværk Azobeplankevæg mod øst, indre havn	Stenkastning + brostykke 15 m					
B	Det østre molehovede	Nyt molehoved					
C	Det venstre molehoved	Nyt molehoved					
D	De to molehoveder i det vestre havneafsnit	Uden reparation					
E	Spunsen ved Havnekontoret	Ny hammer					
F	Gangbro i vestre havneafsnit	Reparation af dæk					
G	Totalreovering af Kalvehave Havn	G3- Uden reparation					
I alt		3.740					



Udviklingstanker - Kalvehave Havn



Udviklingstanker - Kalvehave Havn

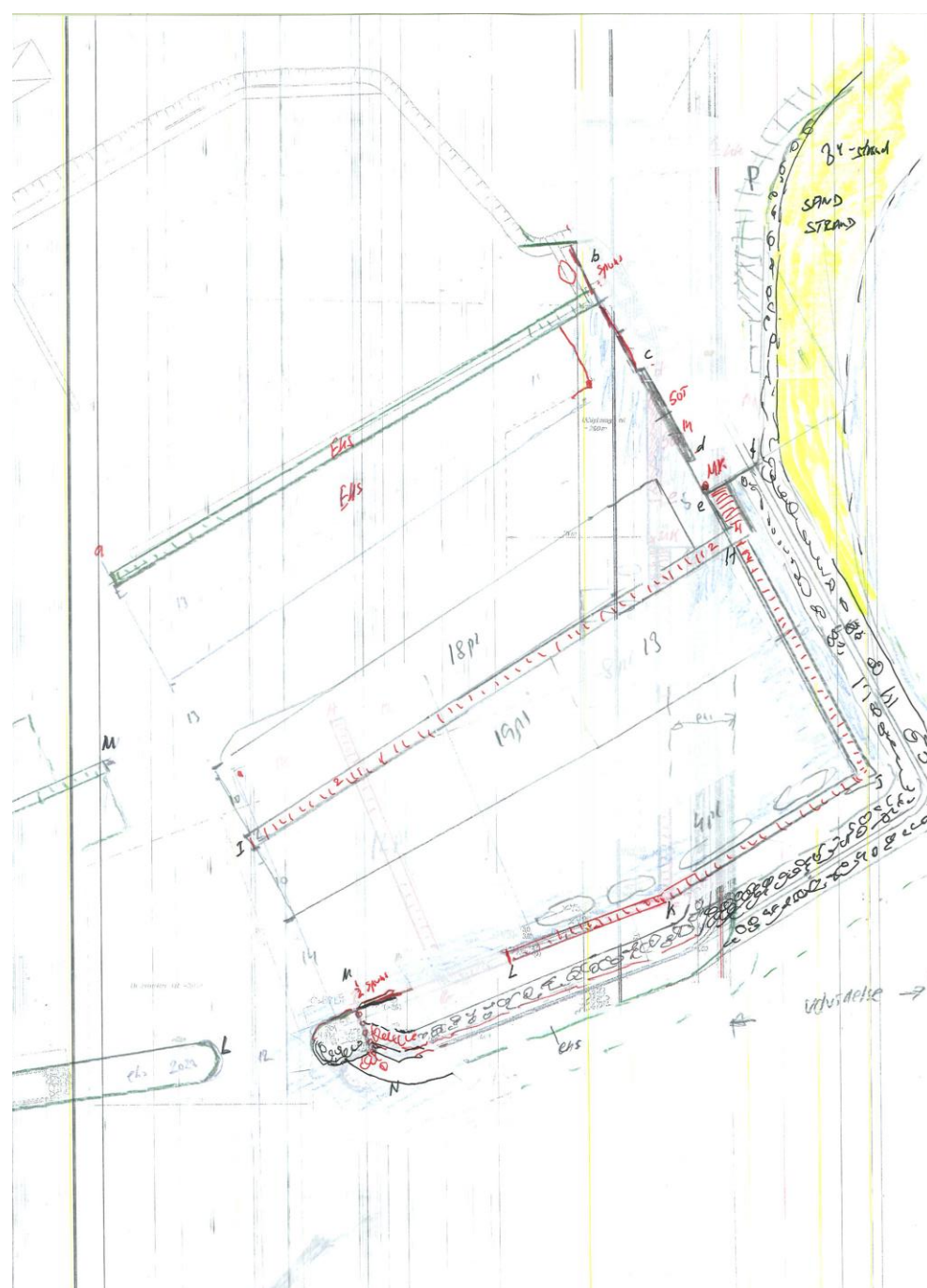


Investeringsplan – Masnedsund Havn

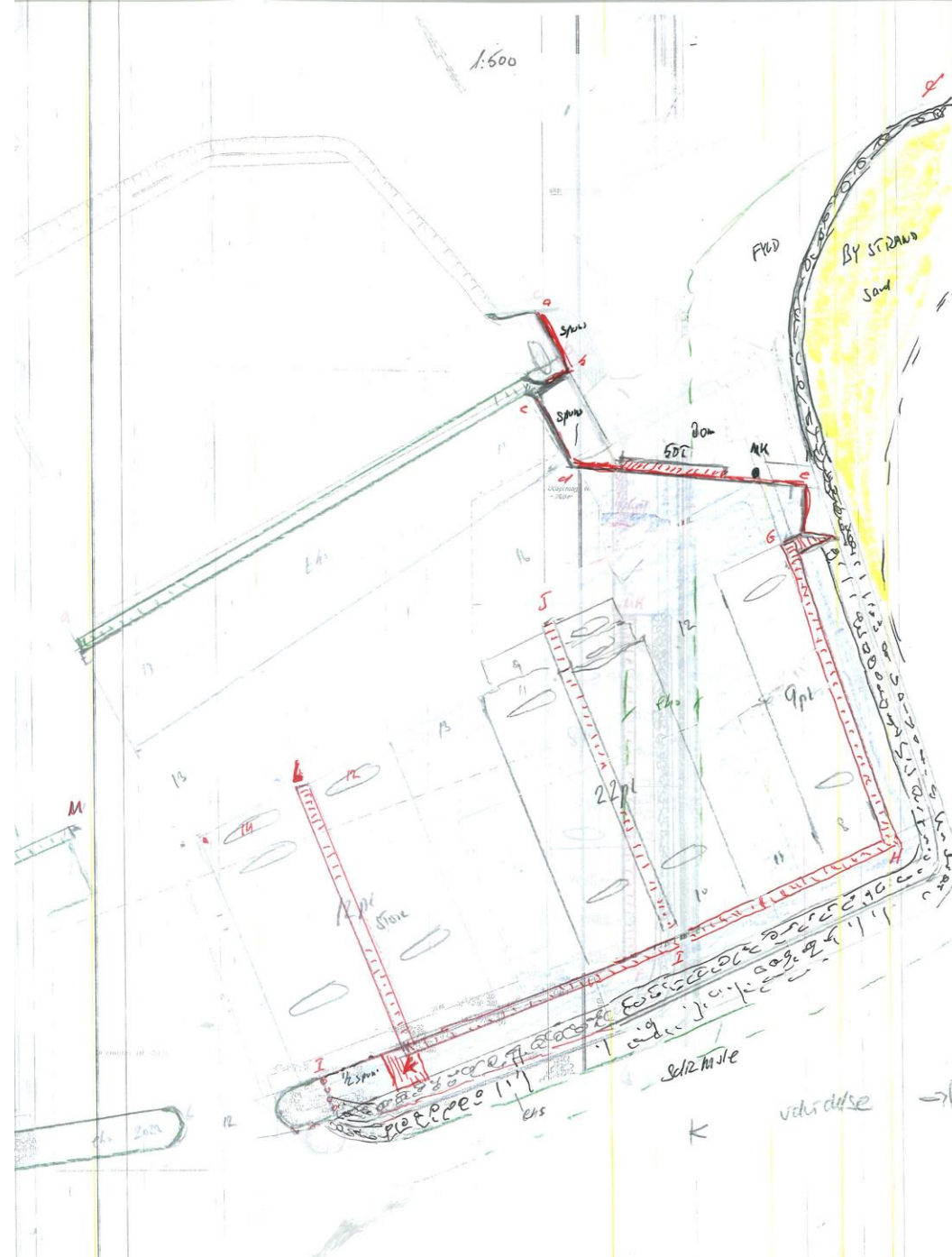
Masnedsund Havn	Løsning	Pris	Politisk	KD	VK	Natura 2000	Bemærkning
A Brostrækning mod nordvest, vest land	Stenkastning + løbebro	400					
B Øst mole	Spuns ved første strækning omkring løftepunkt + stenskråning	3.900					
C Molehoved øst, Den sydøstre dækmole	Afdækkes med pæle og stenfyld	500					
D Løfteplad/platform med kranbentrykkene 35-85 tons og/eller ny masterkran	Mastekran	350					
E Udvidelse mhp. at skabe ekstra bådepladser	Uden udvidelse	-					
I alt		5.150					



Udviklingstanker - Masnedssund Havn



Udviklingstanker - Masnedssund Havn



Udviklingstanker - Masnedssund Havn



Udviklingstanker - Masnedssund Havn



Investeringsplan – Bogø Havn

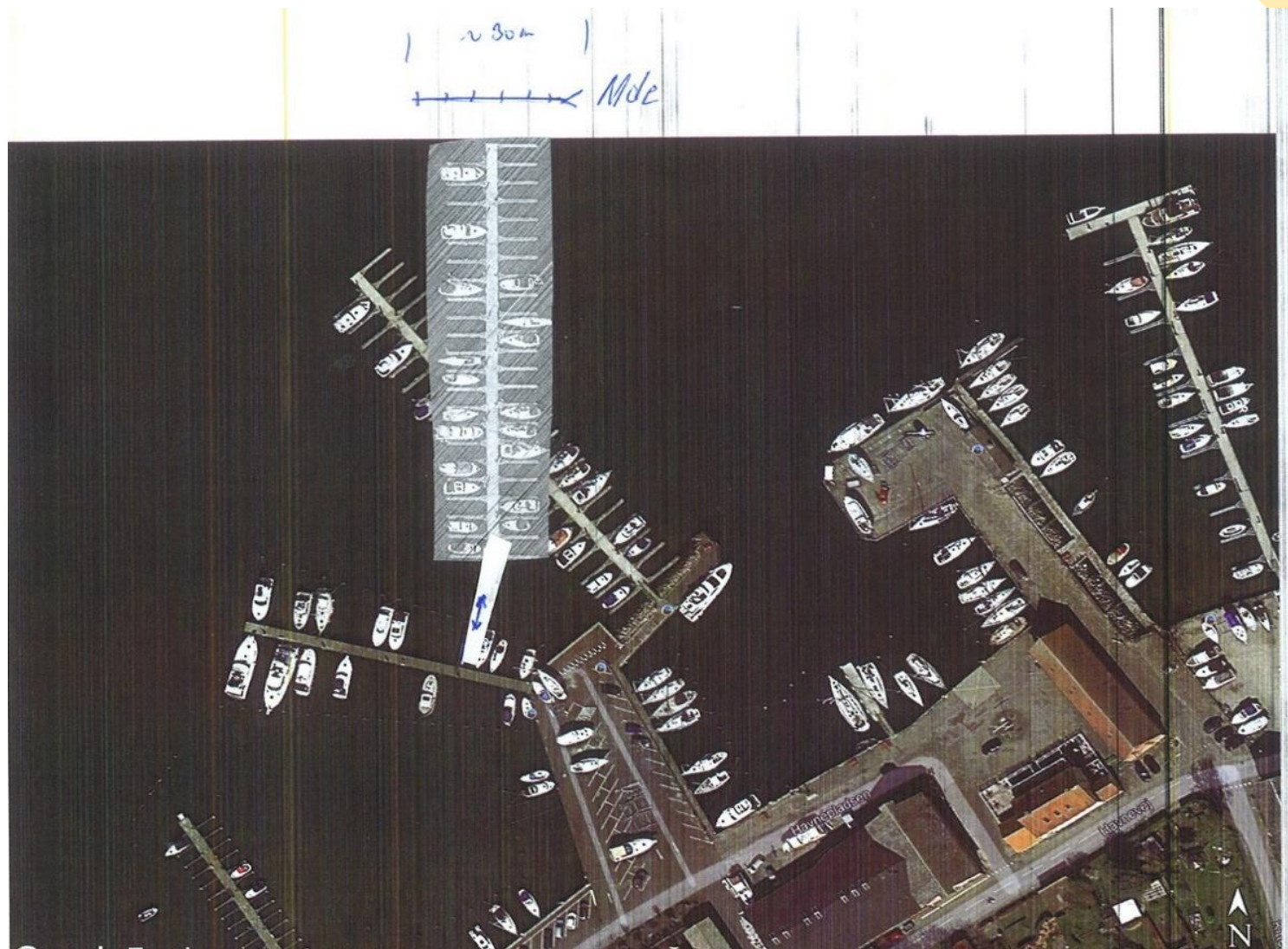
Bogø Havn	Løsning	Pris	Politisk	KD	VK	Natura 2000	Bemærkning
A	Jordfyldte pier / mole	Ny stålspuns + fenderværk					
B	Molehoved øst	Nyt molehoved					
C	Flere bådpladser	Udviklingstanke					
I alt		4.100					

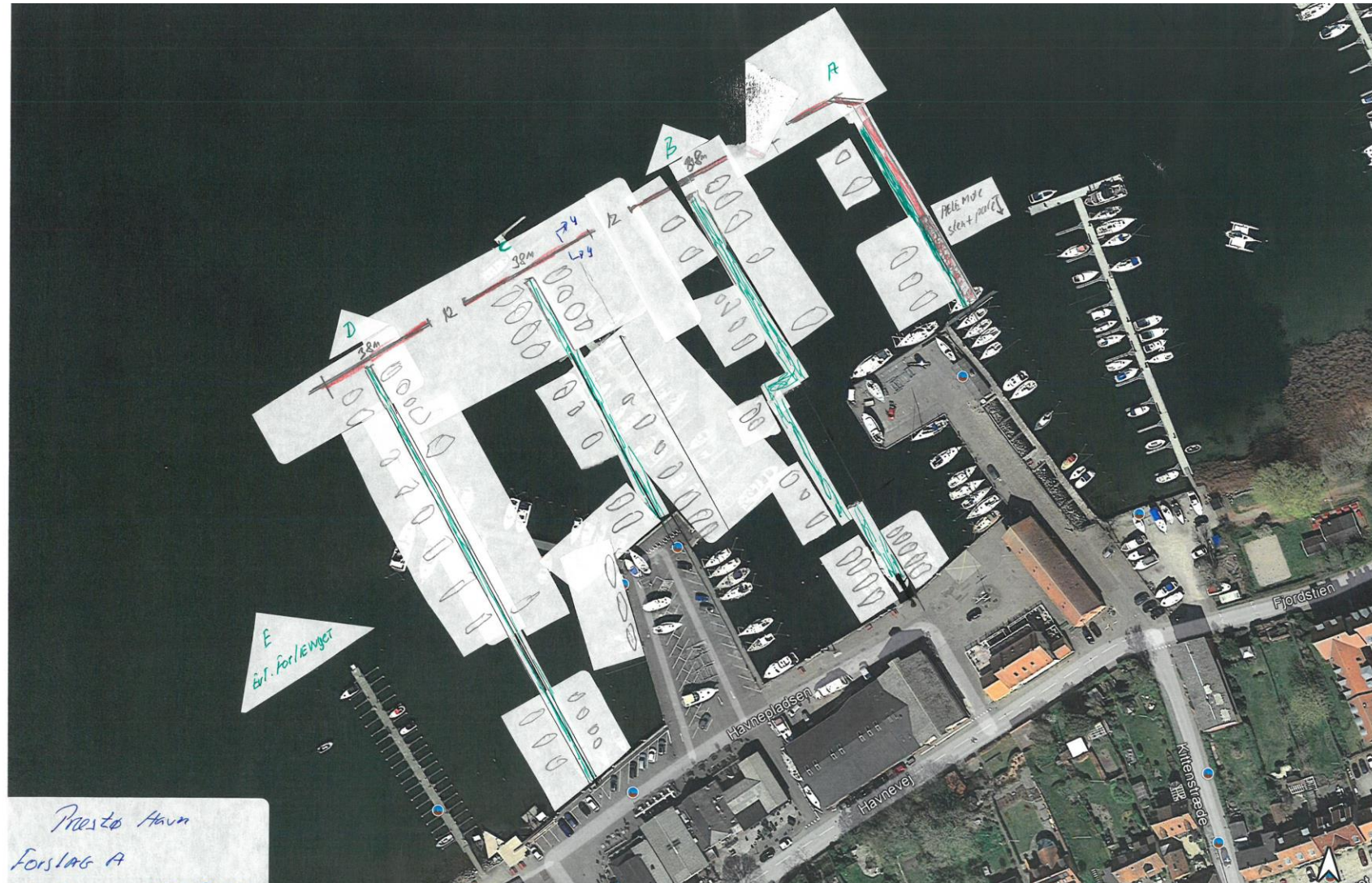


Investeringsplan – Præstø Havn

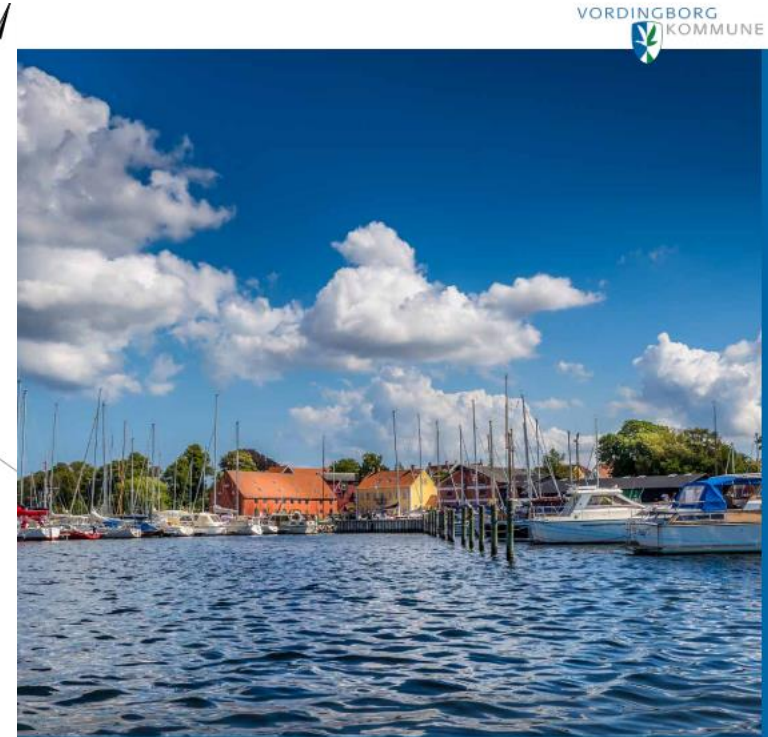
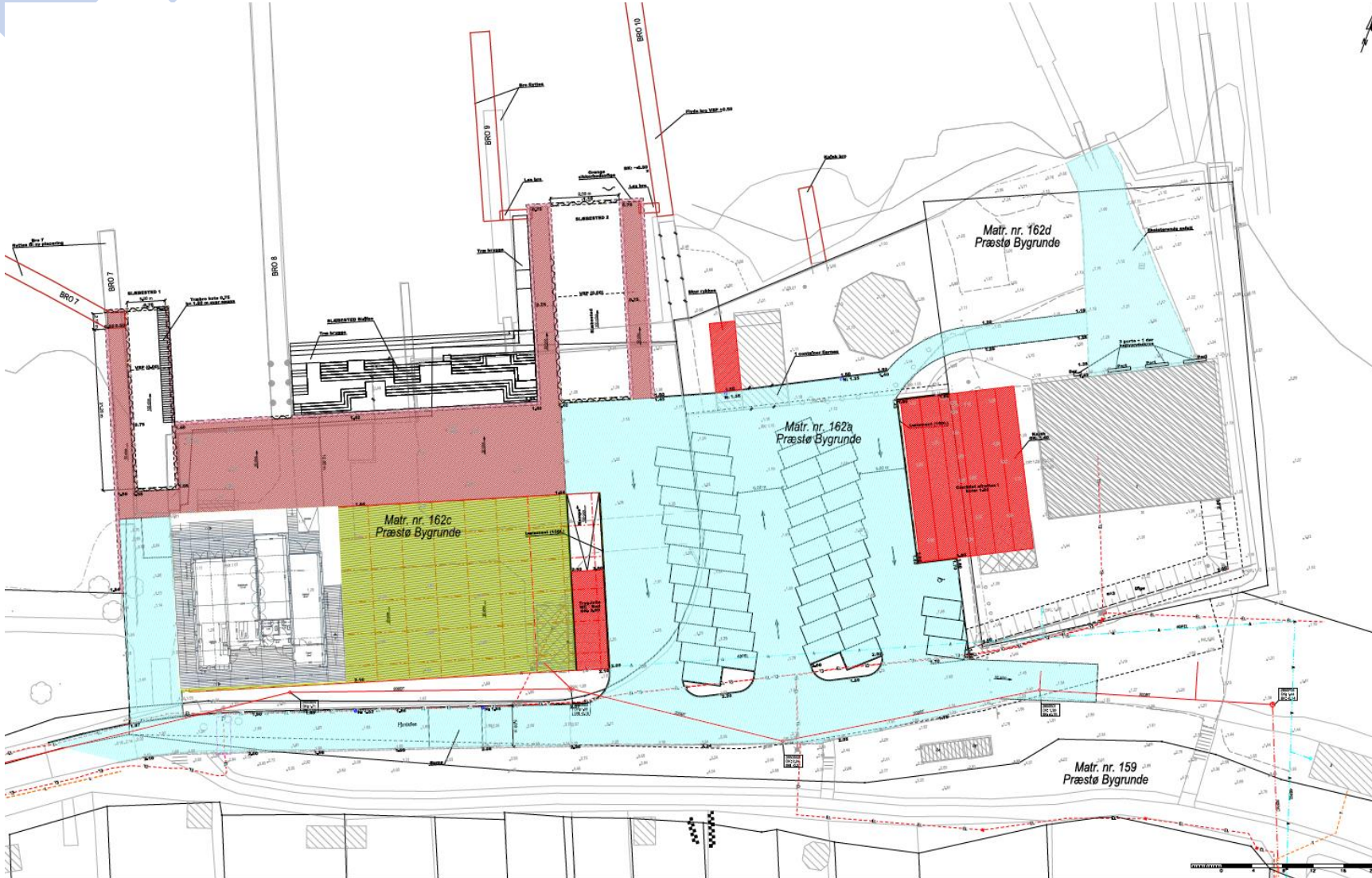
Præstø Havn	Løsning	Pris	Politisk	KD	VK	Natura 2000	Bemærkning
A	Flydebroen (Bro 3)	A3- Udskifte alle pæle + bagpæle					
B	Bølgebryder	B2- Bølgebryder ved ny placering af Bro 3 (30 m)					
C	Kaj-øst indre 60 m spuns	C1- Ny anoder					
D	Totalrenovering	D2- Uden renovering					
I alt		2.810					







STRATEGISK-FYSISK UDVIKLINGSPLAN FOR PRÆSTØ HAVN

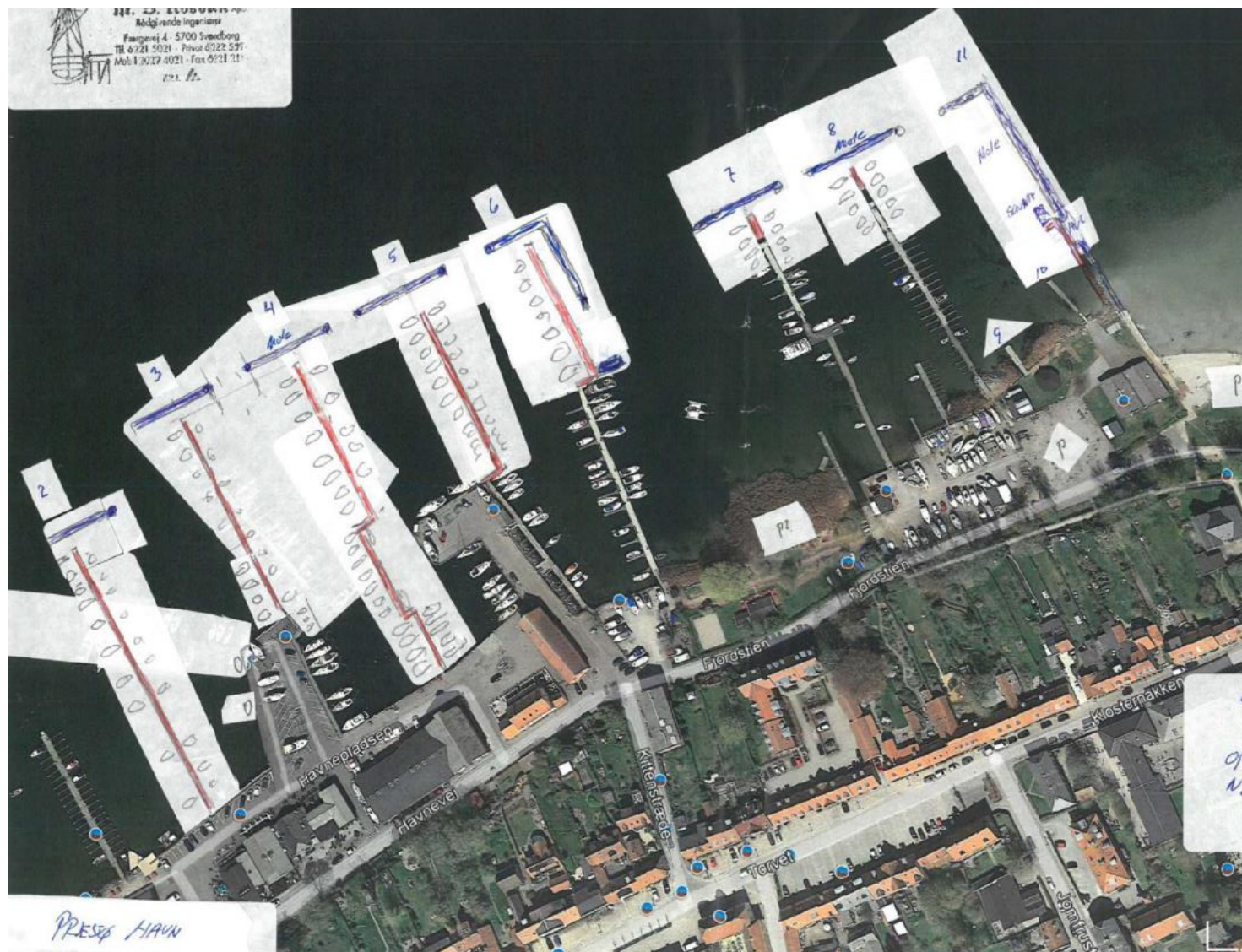


STRATEGISK-FYSISK UDVIKLINGSPLAN FOR PRÆSTØ HAVN

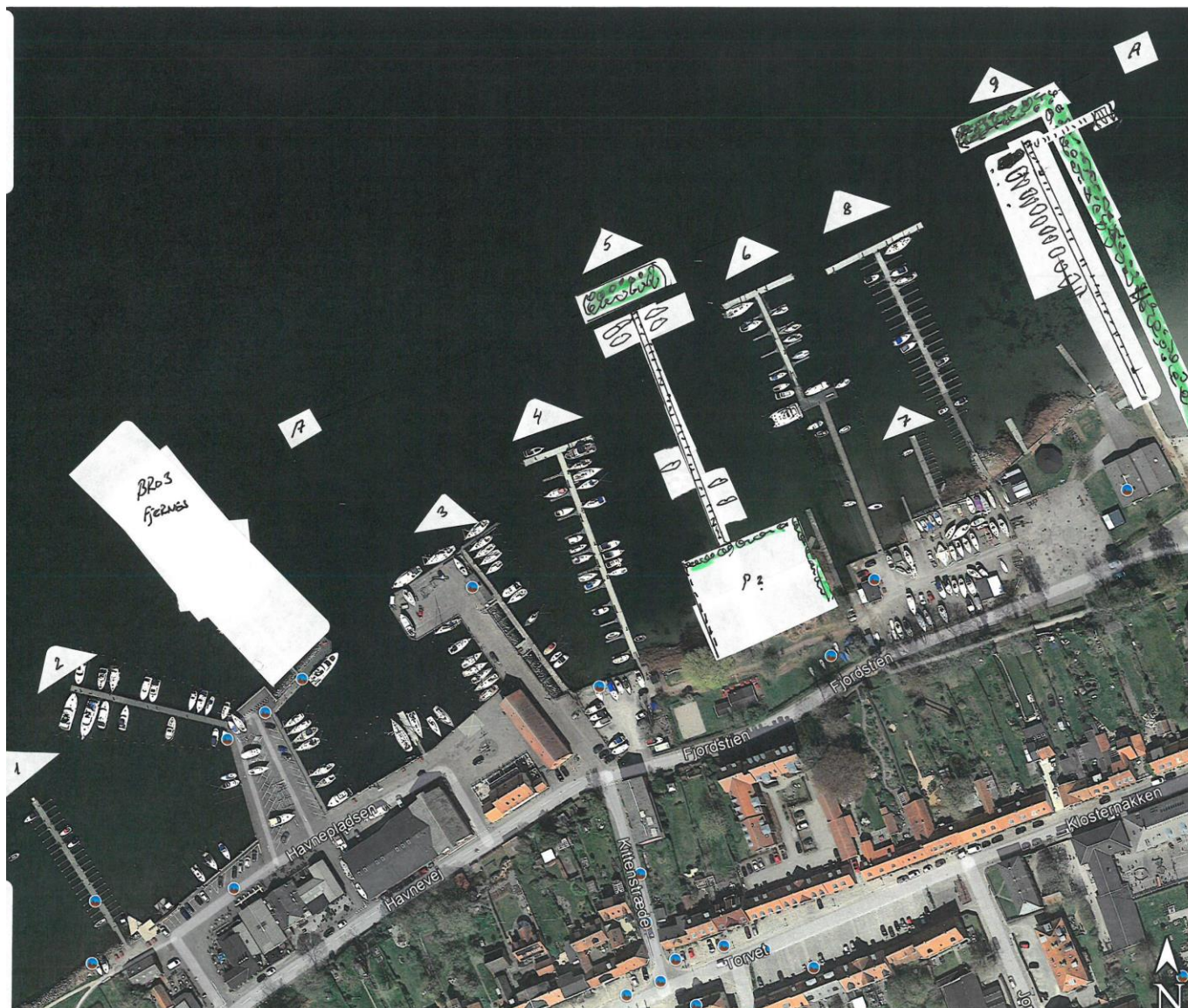
SLA | CFBO | DHI | Viggo Madsen | Vordingborg Kommune



Udviklingstanker – Præstø Havn



Mulig løsning efter stormfloden



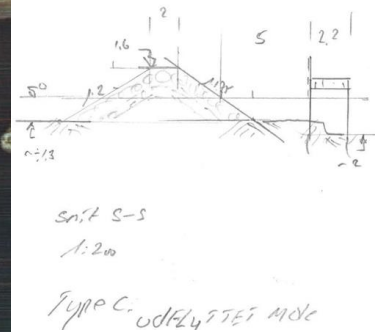
Investeringsplan – Præstø Havn

Præstø Havn	Løsning	Pris	Politisk	KD	VK	Natura 2000	Bemærkning
A	Flydebroen (Bro 3)	A3- Udskifte alle pæle + bagpæle					
B	Bølgebryder	B2- Bølgebryder ved ny placering af Bro 3 (30 m)					
C	Kaj-øst indre 60 m spuns	C1- Ny anoder					
D	Totalrenovering	D2- Uden renovering					
I alt		500					

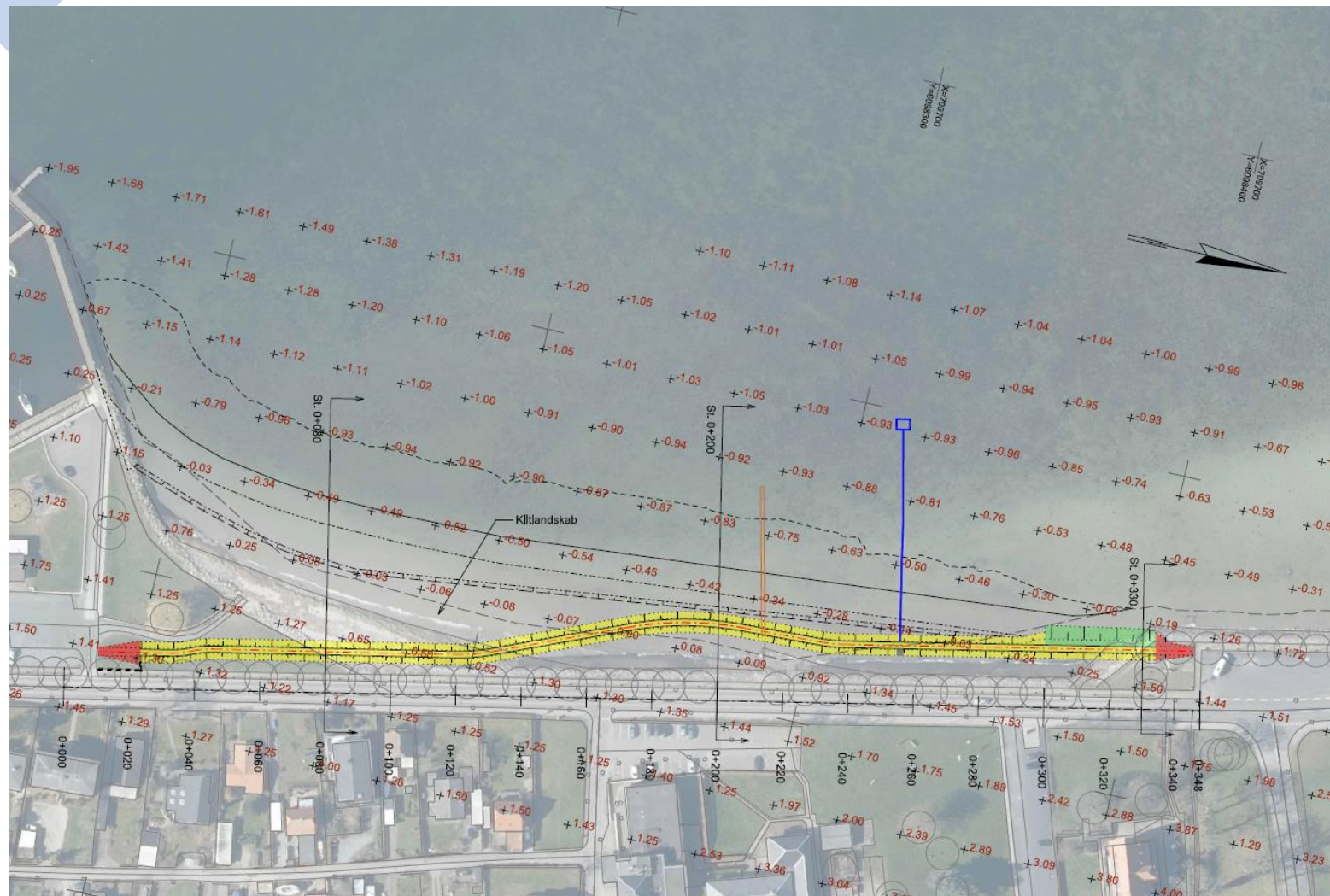


Investeringsplan – Stege Havn

Stege Havn	Løsning	Pris	Politisk	KD	VK	Natura 2000	Bemærkning
A Nordøstre ydermole / Bro 1	Flytte molen og broen	3.100					
I alt		3.100					



STRATEGISK-FYSISK UDVIKLINGSPLAN FOR STEGE KYST

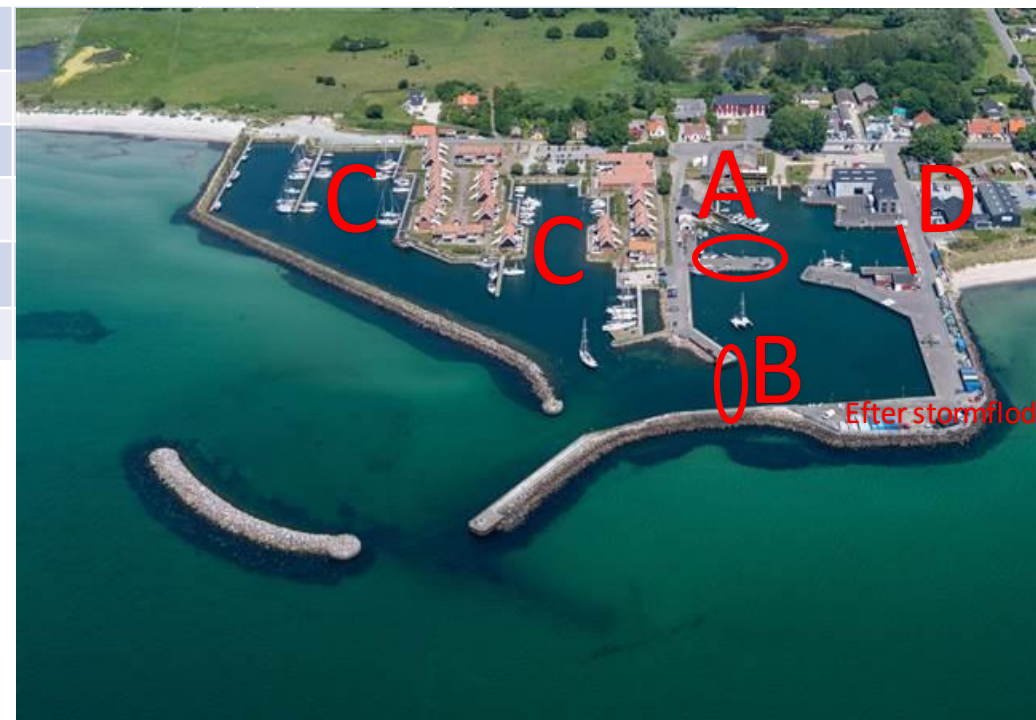


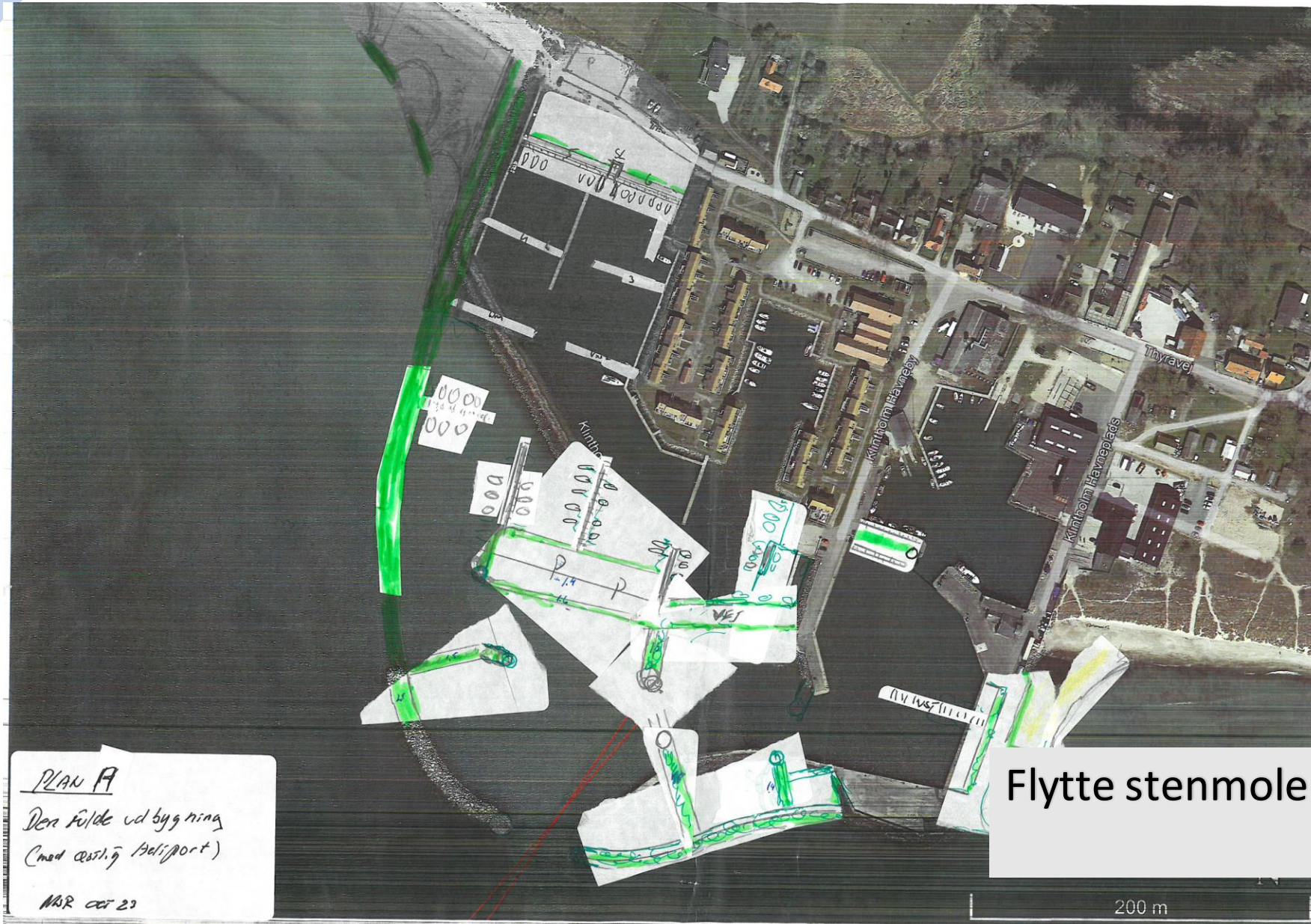
STRATEGISK-FYSISK UDVIKLINGSPLAN FOR STEGE KYST

SLA | CFBO | DHI | Viggo Madsen | Vordingborg Kommune

Investeringsplan – Klintholm Havn

Klintholm Havn	Løsning	Pris	Politisk	KD	VK	Natura 2000	Bemærkning
A Vestmolen inder/yderhavnen	Stenkastningsmole med 2 løbebroer	3.600					
B Knast	Molehoved	1.000					
C Lystbådehavn	Reparation	3.220					
D Spuns ved EnBW	Uden ændring	-					
E Totalrenovering af Havn	Uden renovering	-					
I alt		7.820					





PLAN A
Den færdige udbygning
(med vestlig Adelsport)
MAR okt 23

Flytte stenmole

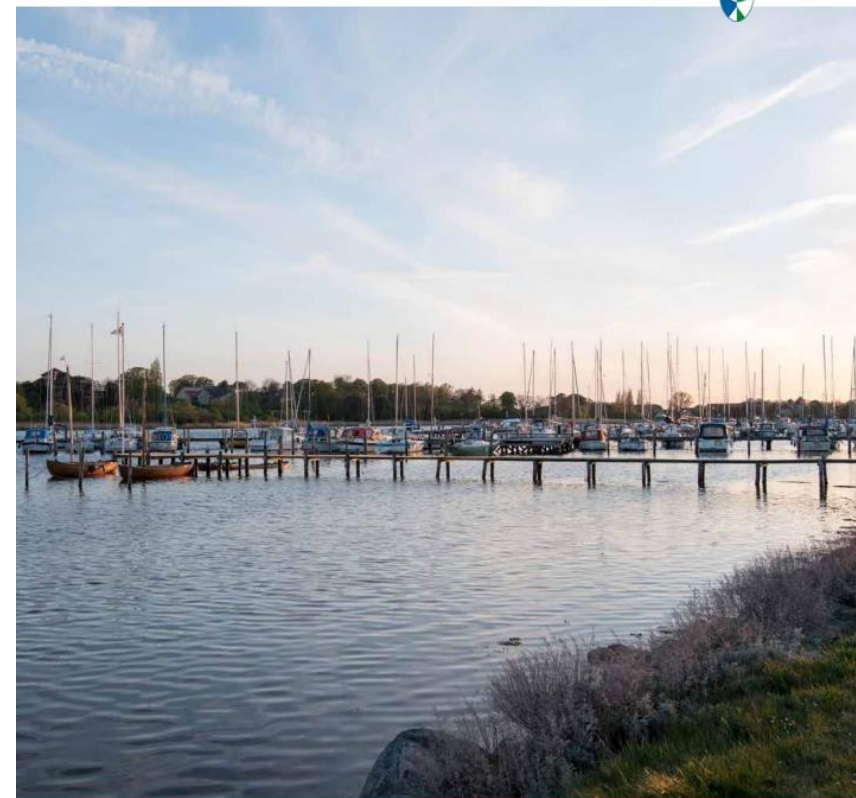
200 m

Investeringsplan – Vordingborg Nordhavn

Vordingborg Nordhavn		Løsning	Pris	Politisk	KD	VK	Natura 2000	Bemærkning
A	Bolværk Azobeplankevæg ved Kaj Øst	Ny spuns	1.500					
B	Bolværk Azobeplankevæg ved Kaj Vest	Uden renovering	-					
C	Pakhuset og restauranter	Uden renovering	-					
I alt			1.500					



STRATEGISK-FYSISK UDVIKLINGSPLAN FOR VORDINGBORG NORDHAVN



STRATEGISK-FYSISK UDVIKLINGSPLAN FOR VORDINGBORG NORDHAVN

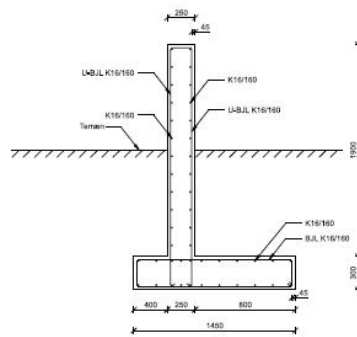
SLA | CFBO | DHI | Viggo Madsen | Vordingborg Kommune



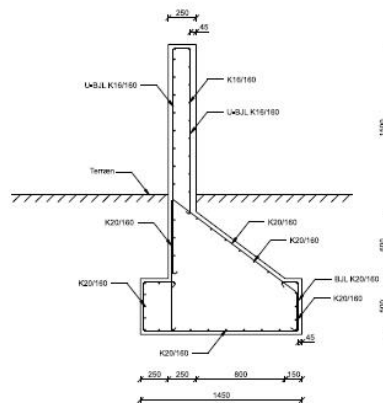
STRATEGISK-FYSISK UDVIKLINGSPLAN F OR VORDINGBORG NORDHAVN



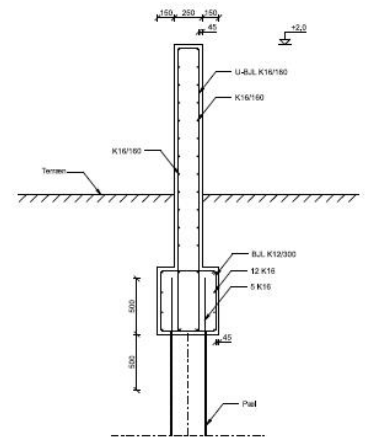
Plan, 1:400



Snit A-A, 1:20
St. 0+000 - St. 0+050
St. 0+100 - St. 0+200

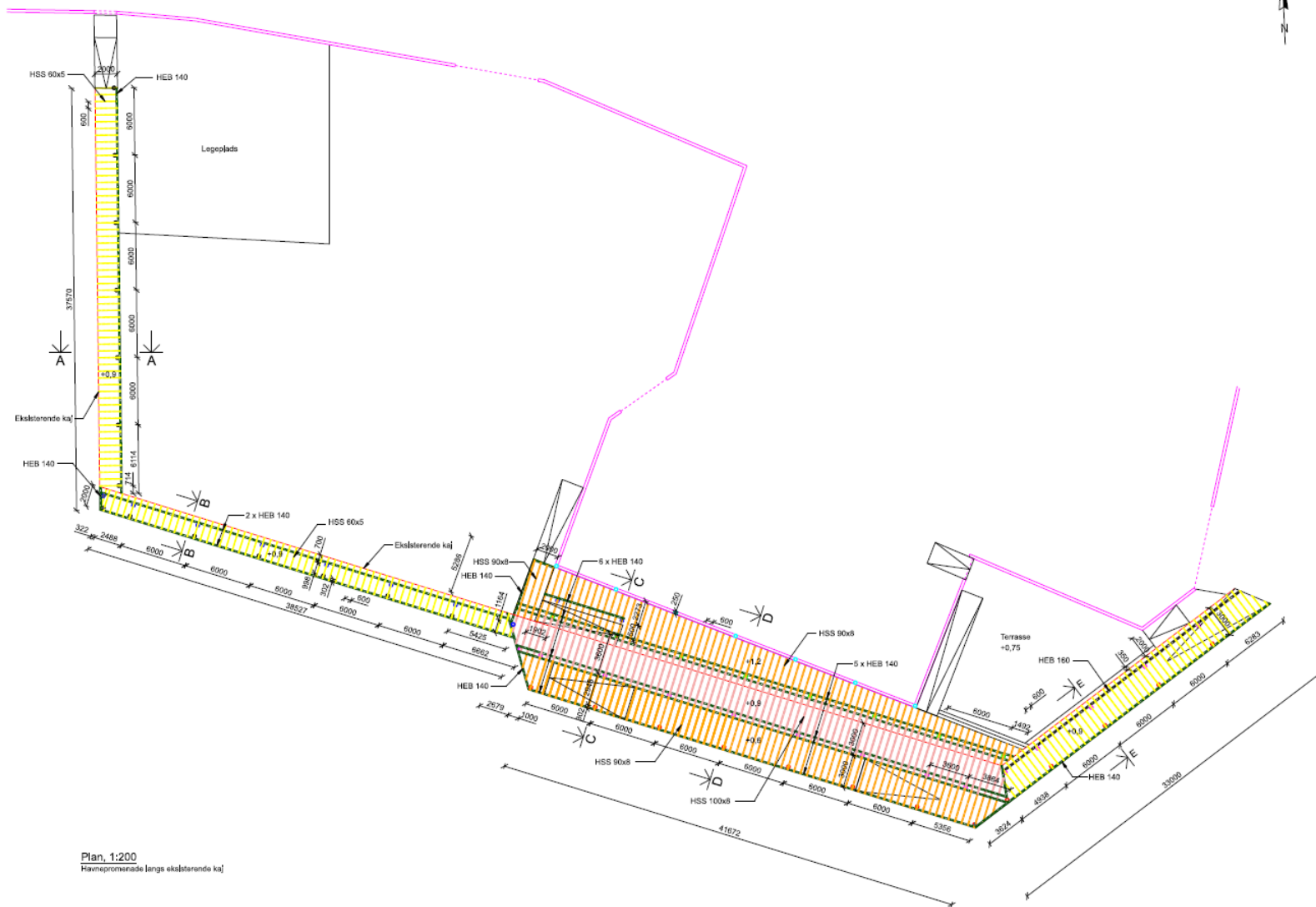


Snit B-B, 1:20
St. 0+050 - St. 0+095
St. 0+128 - St. 0+190

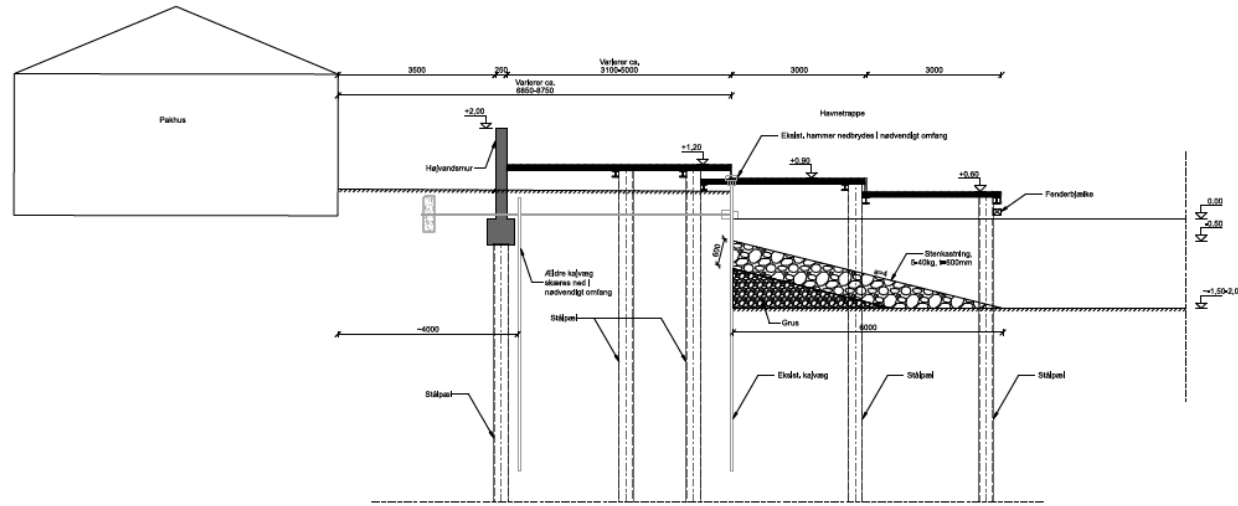


Snit C-C, 1:20
St. 0+095 - St. 0+128

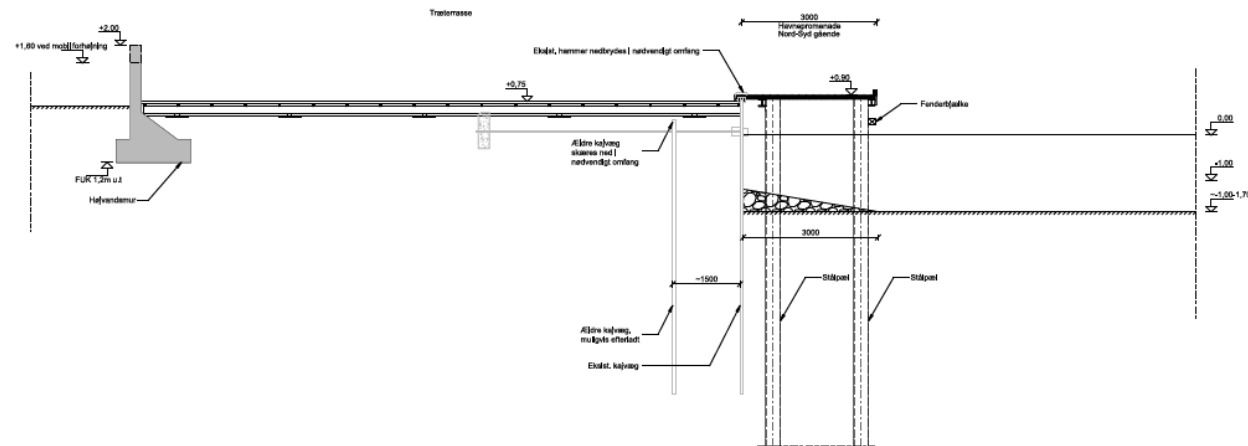
STRATEGISK-FYSISK UDVIKLINGSPLAN FOR VORDINGBORG NORDHAVN



Plan, 1:200
Havnepromenade langs eksterende kaj



Snit D-D, 1:50
Havnesteppe ved påhus, sydøstlig strækning



Snit E-E, 1:50
Terrasse ved sølly strækning

Investeringsplan Spørgsmål?

Havn	Løsning	Pris	Politisk	KD	VK	Natura 2000	Bemærkning
Kalvehave Havn		3.740					
A Bolværk Azobepankevæg mod øst, indre havn	A3- Stenkastning + brostykke 15 m	1.100	-	A.P	-	Ja	-
B Det østre molehovede	B1- Nyt molehoved	1.000	-	A.P	-	Ja	-
C Det vestre molehovede	C2- Nyt molehoved	1.500	-	A.P	-	Ja	-
D De to molehoveder i det vestre havneafsnit	D1- Uden reparation	-	-	-	-	-	-
E Spunsen ved Havnekontoret	E1- Ny hammer	90	-	NA	-	-	-
F Gangbro i vestre havneafsnit	F1- Reparation af dæk	50	-	NA	-	-	-
G Totalrenovering af Kalvehave Havn	G3- Uden reparation	-	-	A.P	-	-	-
Masnedsund Havn		5.150					
A Brostrækning mod nordvest, vest land	A2- Stenkastning + løbbebro	400	-	NA	-	-	-
B Øst mole	B1- Spuns ved første strækning omkring løftepunkt + stenskrå	3.900	-	NA	-	-	-
C Molehoved øst, Den sydøstre dækmole	C1- Afdækkes med pæle og stenfyld	500	-	NA	-	-	-
D Løfteplad/platform med kranbentrykkene 35-85 tons og/eller ny master	D1- Mastekran	350	-	NA	-	-	-
E Udvidelse mhp. at skabe ekstra bådepladser	E4- Uden udvidelse	-	-	A.P	-	-	-
Bogø Havn		4.100					
A Jordfyldte pier / mole	A1- Ny stålspuns + fenderværk	3.400	-	A.P	-	Ja	-
B Øst molehoved	B1- Nyt molehoved	700	-	A.P	-	Ja	-
C Flere bådepladser	C2- Uden bådebro	-	-	A.P	-	Ja	-
Præstø Havn		500					
A Flydebroen (Bro 3)	A1- Fjerne flydebroen	400	-	A.P	-	-	-
B Bølgebryder	B3- Uden bølgebryder	-	-	A.P	-	-	-
C Kaj-øst indre 60 m spuns	C1- Ny anoder	100	-	NA	-	-	-
D Totalrenovering	D2- Uden renovering	-	-	-	-	-	-
Stege Havn		3.100					
A Nordøstre ydermole / Bro 1	A3- Flytte molen og broen	3.100	-	A.P	-	-	-
Klintholm Havn		7.820					
A Veste piermole inder / yderhavnen	A1- Stenkastningsmole med 2 løbbebroer	3.600	-	T.S	-	-	-
B Knast	B1- Molehoved	1.000	-	T.S	-	-	-
C Lystbådehavn	C1- Reparation	3.220	-	NA	-	-	-
D Spuns ved EnBW	D2- Uden ændring	-	-	-	-	-	-
E Totalrenovering af Havn	E5- Uden renovering	-	-	-	-	-	-
Vordingborg Nordhavn		1.500					
A Bolværk Azobepankevæg ved Kaj Øst	A1- Ny spuns	1.500	-	-	-	-	-
B Bolværk Azobepankevæg ved Kaj Vest	B3- Uden renovering	-	-	-	-	-	-
C Pakhuset og restauranter	C2- Uden renovering	-	-	-	-	-	-
I alt		25.910.000	27.464.600,00				